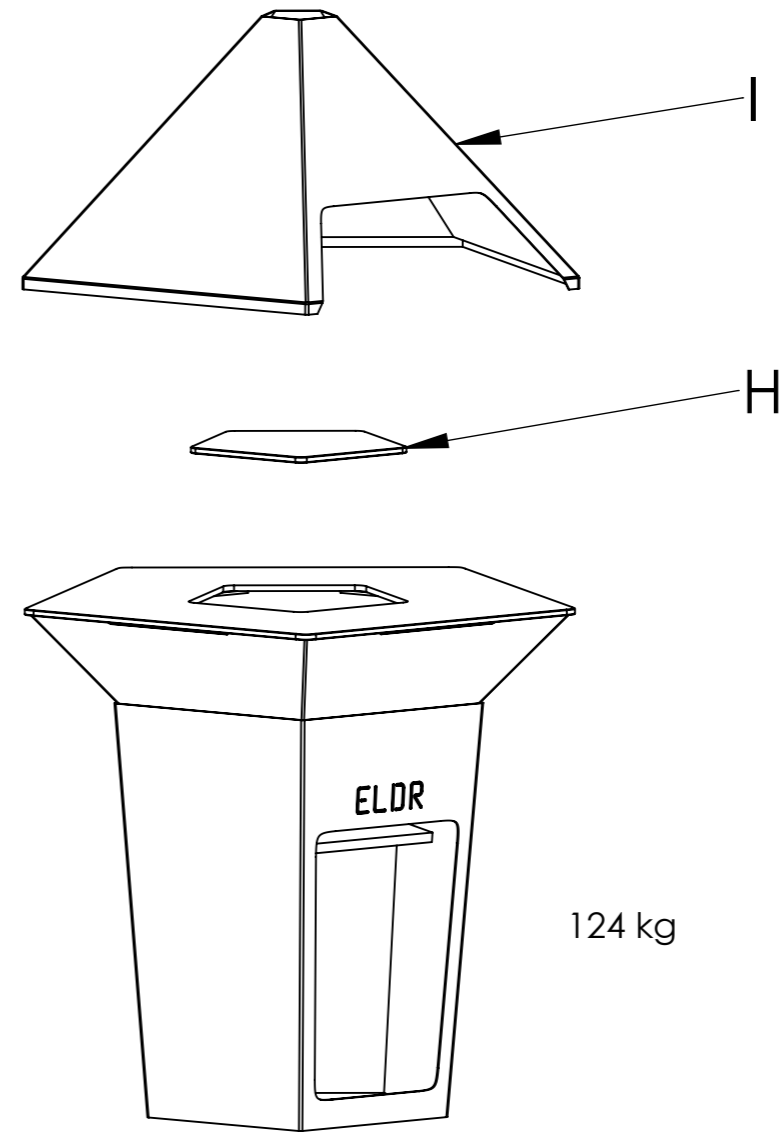


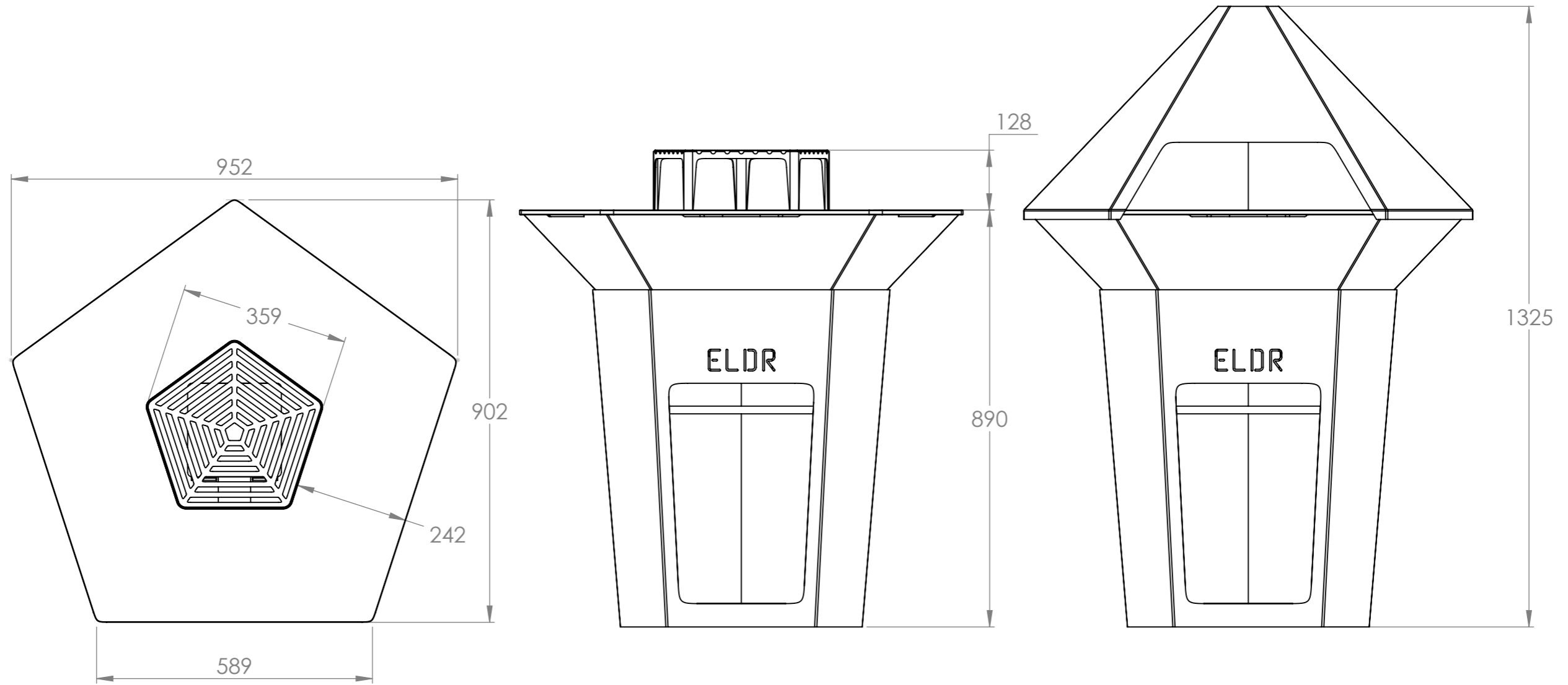
103 kg



124 kg

ITEM NO.	PART NUMBER	Notis	Material	Vikt (kg)
A	ELDR 2 Bas	Innehåller hyllplan och botten med hål för förankring	3 mm Cortenstål	31,5
B	ELDR 2 Balja		3 mm Cortenstål	18,7
C	ELDR 2 Ventilarm	Reglerar bottenventilen	3 mm rostfritt stål	1,2
D	ELDR 2 Bottenventil	Fungerar som luftspjäll	2 mm Cortenstål	0,7
E	ELDR 2 Häll		10 mm kolstål	39,5
F	ELDR 2 Förhöjningsram		2 mm rostfritt stål	0,5
G	ELDR 2 Grillgaller		10 mm kolstål	4,1
H	ELDR 2 Övre Häll	Används istället för grillgaller och när ELDR används som ugn	10 mm kolstål	7,1
I	ELDR 2 Ugnstopp	Innehåller reflektor	2 mm Cortenstål	24,8

Material	Weight kg	Dimension	General surface roughness -	Overall tolerance ISO 2768-1 m	Misc
Article number	Drawn by / date MSA/2022-05-20	Reviewed by / date -	Approved by / date -	Scale 1:13	Drw size A3
Customer	Title ELDR	Drawing number 1 (12)		Sheet 1 (12)	Rev. B



Material	Corten Steel	Weight	kg	Dimension	General surface roughness	-	Overall tolerance	ISO 2768-1 m	Misc
Article number		Drawn by / date	-	Reviewed by / date	-	Approved by / date	-	Scale	1:10
Customer		MSA/2022-05-20		-				Drw size	A3
		Title						Sheet	2 (12)
								Rev.	B
								Drawing number	